



Svedala församling Svenska kyrkan

ANVISNINGAR OCH SÄKERHETSINSTRUKTIONER VID GRÄVNING AV KISTGRAV

Med anledning av dödsolyckan i Gudmuntorps församling augusti 2007, då en kyrkogårdsarbetare dog vid grävandet av kistgrav, har undertecknade inventerat hur arbetet med dylikt arbete sker i Svedala församling.

Anvisningar och säkerhetsinstruktioner har fram till denna dag i Svedala församling framförts muntligt och genom erfarenhetsmässig upplärning. Undertecknade konstaterar att det finns inga skriftliga anvisningar vare sig i Svedala församling eller på centralt håll.

Det framgår tydligt genom kyrkogårdsförman Nils-Gunnar Nordquists nästan fyrtioåriga erfarenhet som kyrkogårdsarbetare och iakttagelser på andra arbetsplatser att metoderna vid grävandet av kistgrav varierar från kyrkogård till kyrkogård, men att Svedala församling har ett relativt säkert sätt att gräva kistgravar.

Fram till denna dag har Svedala församling haft två olika sätt att gräva en kistgrav; låt oss kalla dem Svedala- och Börringemodellen, men fr o m idag skall grävandet av kistgrav endast göras enligt Svedalamodellen där den uppgrävda jordmassans tyngdpunkt är på relativt tillfredsställande avstånd från den öppna graven.

Kyrkogårdsförman Nils-Gunnar Nordquist menar att det är av synnerlig vikt att den uppgrävda jordmassans tyngdpunkt skall vara på tillfredsställande avstånd från själva graven. Vid dödsolyckan uppe i Gudmuntorp låg den 3-4 ton tunga uppgrävda jordmassan i en lådanordning (1,5 x 1,5 x 1,5 m) som var placerad strax ovanför den öppna graven. Jordmassans tyngdpunkt låg m.a.o. precis intill den öppna graven.

Fr o m idag skall denna anvisning och säkerhetsinstruktion vara gällande i Svedala församling till dess annat anges samt att denna och följande sidor nogsamt skall följas och beaktas.

Svedala den 16 augusti 2007

Lars Johansson
Kyrkoherde

Nils-Gunnar Nordquist
Kyrkogårdschef



ANVISNINGAR OCH SÄKERHETSINSTRUKTIONER

- 1. När en kistgrav skall grävas i Svedala församling**, oavsett vilken kyrkogård det är, skall minst två kyrkogårdsarbetare samtidigt vara på plats vid arbetet.
- 2. En kistgrav får inte grävas utan närvaro** av en kyrkogårdsarbetare som varit med om att gräva en kistgrav vid flera andra tillfällen. Ej heller får någon gräva en kistgrav utan att fått erforderlig instruktion, anvisning om tillvägagångssätt samt erhållit säkerhetsinstruktioner samt förstått dessa.
- 3. En kistgrav skall grävas enligt följande:**
 - Ta ut måtten för graven
 - **Slisken** (se bild 2) sätts på plats enligt anvisningar och måttbestämmelser i illustration 1 och 2.
 - **Flaget** (se bild 1) sätts på plats enligt anvisningar och måttbestämmelser i illustration 1 och 2. Ibland kan det finnas t.ex. buxbomshäckar eller annat som måste skyddas vid placerandet av flaget. Då skall **flagstöttor** användas för att höja flaget så att inget av ovanstående skadas (se bild 3).
 - Läs vidare Illustration 3
 - Efter det att graven är öppnad och klar tages **slisken** bort, **flaget** och jordmassan täckes med en för ändamålet angiven täckmatta. Därefter anordnas plank vid gravens båda långsidor där bärare av kista kan stå då kistan sänkes i graven (se anordning - bild 1).
- 4. En kistgrav skall höljas enligt följande:**
 - Läs vidare Illustration 4
- 5. Glöm aldrig visa största försiktighet samt respekt och värdighet i detta arbete**

ILLUSTRATION 1 Grav sett från sidan

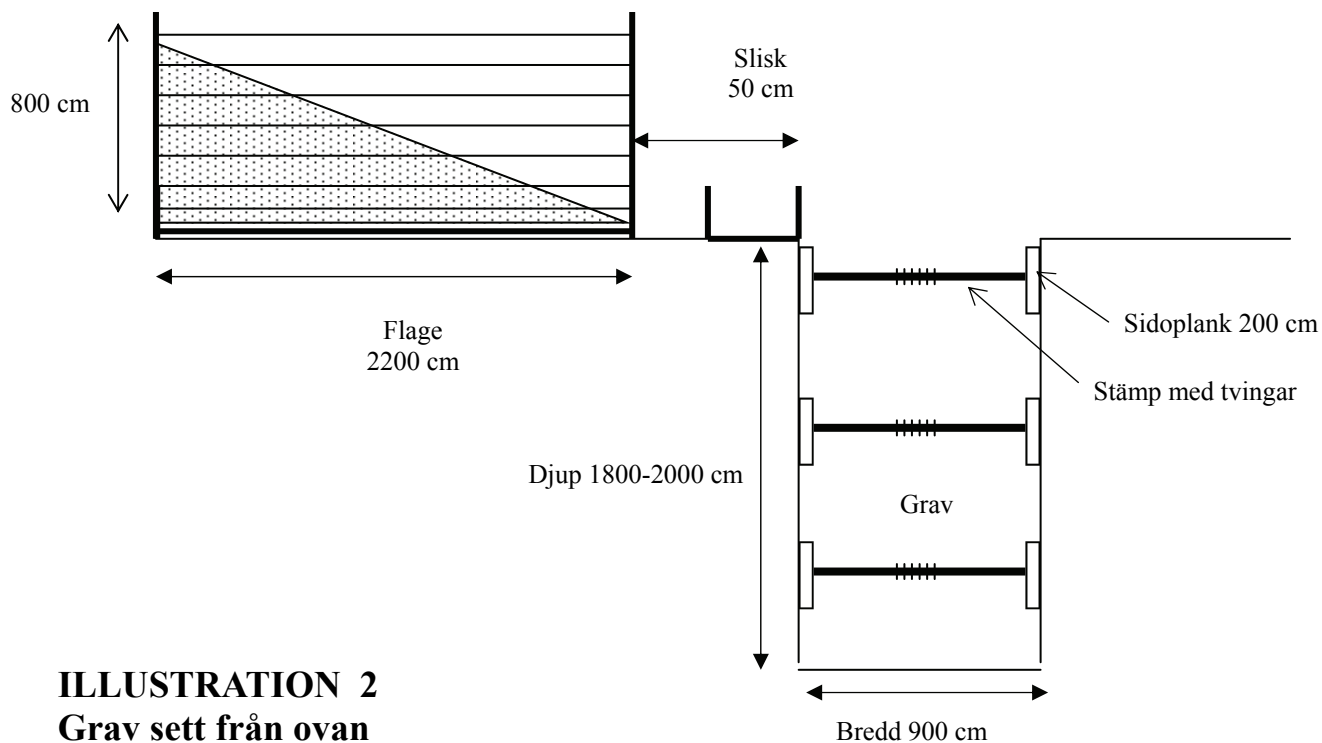
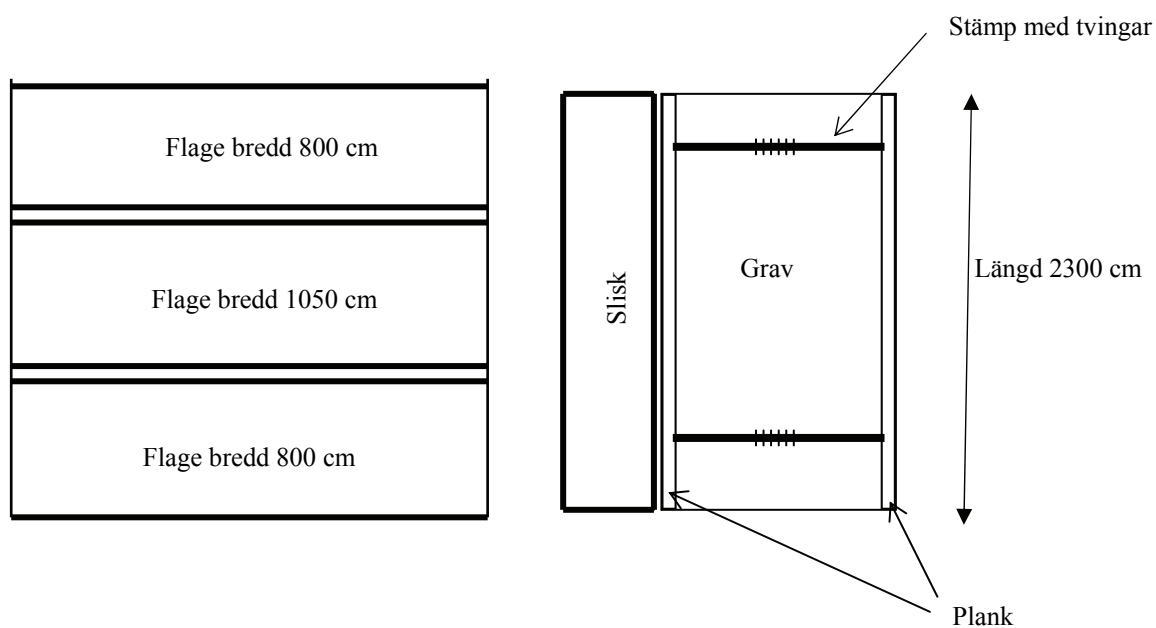


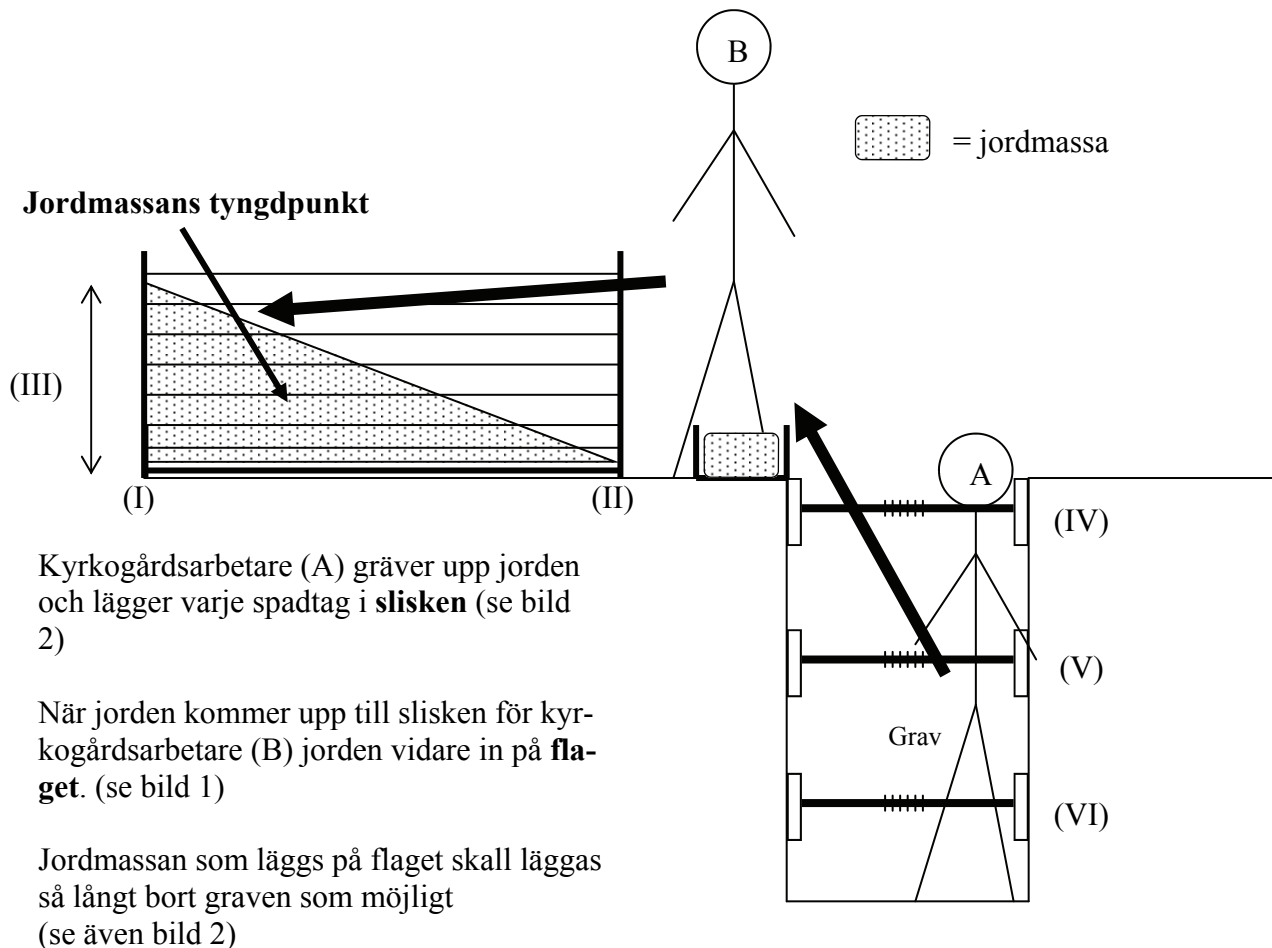
ILLUSTRATION 2 Grav sett från ovan



- De plank som används skall vara av material TW30
- Den uppgrävda jordmassans tyngdpunkt på flaget skall vara minst 2000 cm från graven.

ILLUSTRATION 3

Instruktion - När grav skall grävas

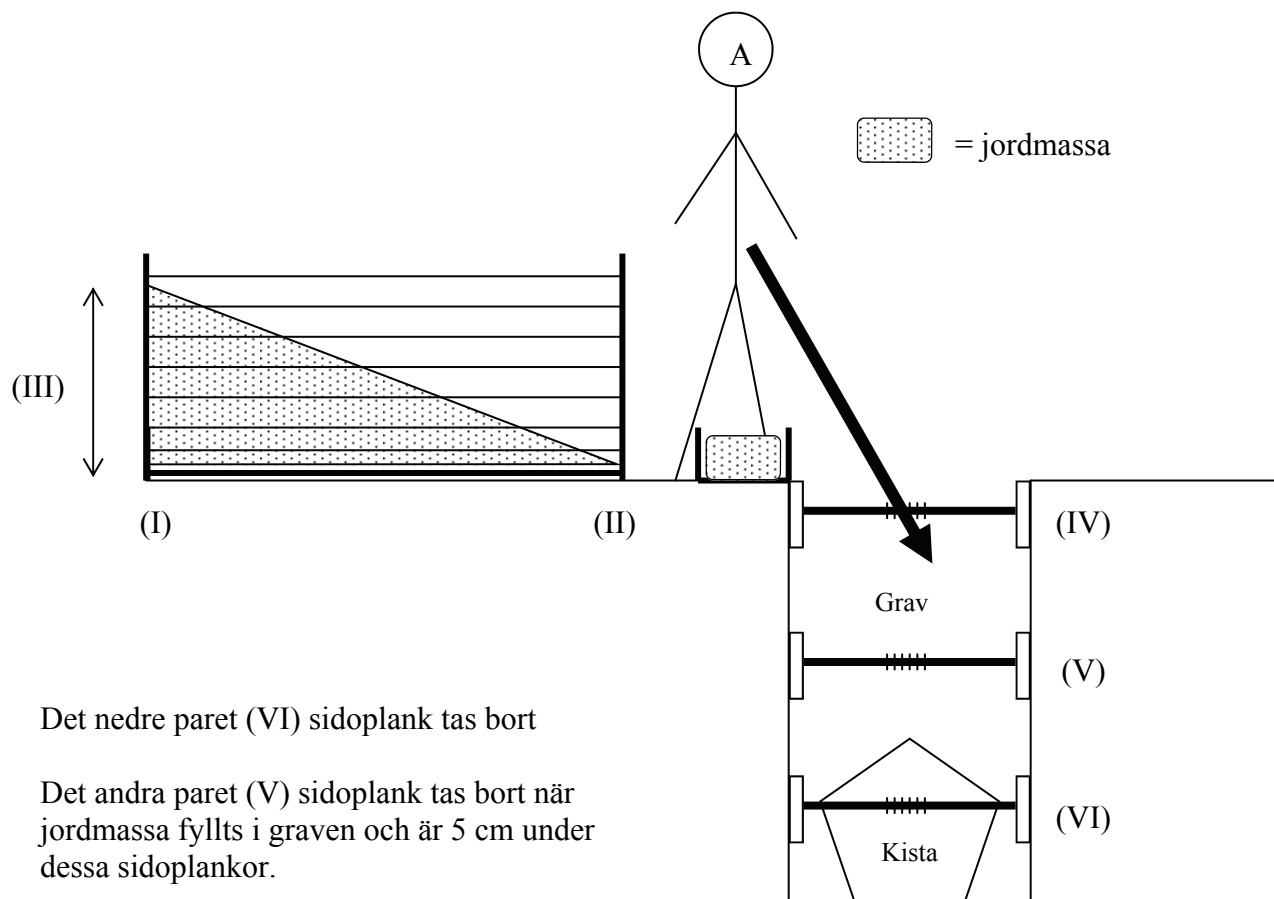


- Kyrkogårdsarbetare (A) gräver upp jorden och lägger varje spadtag i **slisken** (se bild 2)
- När jorden kommer upp till slisken för kyrkogårdsarbetare (B) jorden vidare in på **flaget**. (se bild 1)
- Jordmassan som läggs på flaget skall läggas så långt bort graven som möjligt (se även bild 2)
- När all jordmassa är uppgrävd skall jordmassans tyngdpunkt ligga närmre position (I) än position (II).
- Dessutom får den uppgrävda jordmassan vid (I) inte överstiga en höjd på xx cm (III)
- När graven grävs måste sidorna stöttas upp med hjälp av **sidoplank** som i sin tur tvingas på plats med hjälp av **stämpar** (se bild 4)
- Sidoplanken är lika långa som graven och skall anordnas vid gravens båda långsidor.
- Stämparna placeras vid gravens kortsida och de är anordningar som skall tvinga sidoplanken att hålla sig kvar.
- De första sidoplanken (IV) skall anordnas 30 cm sett från markens yta.
- Det andra paret (V) sidoplank skall anordnas 30 cm sett från det första paret
- Det tredje paret (VI) sidoplank skall anordnas 30 cm sett från det andra paret.

OBSERVERA att det är strängeligen förbjudet, utom i nödsituation, att använda stämpan som steg. Som extra säkerhet skall steg alltid sänkas ner i graven efter det att djupet är mer än 1200 cm.

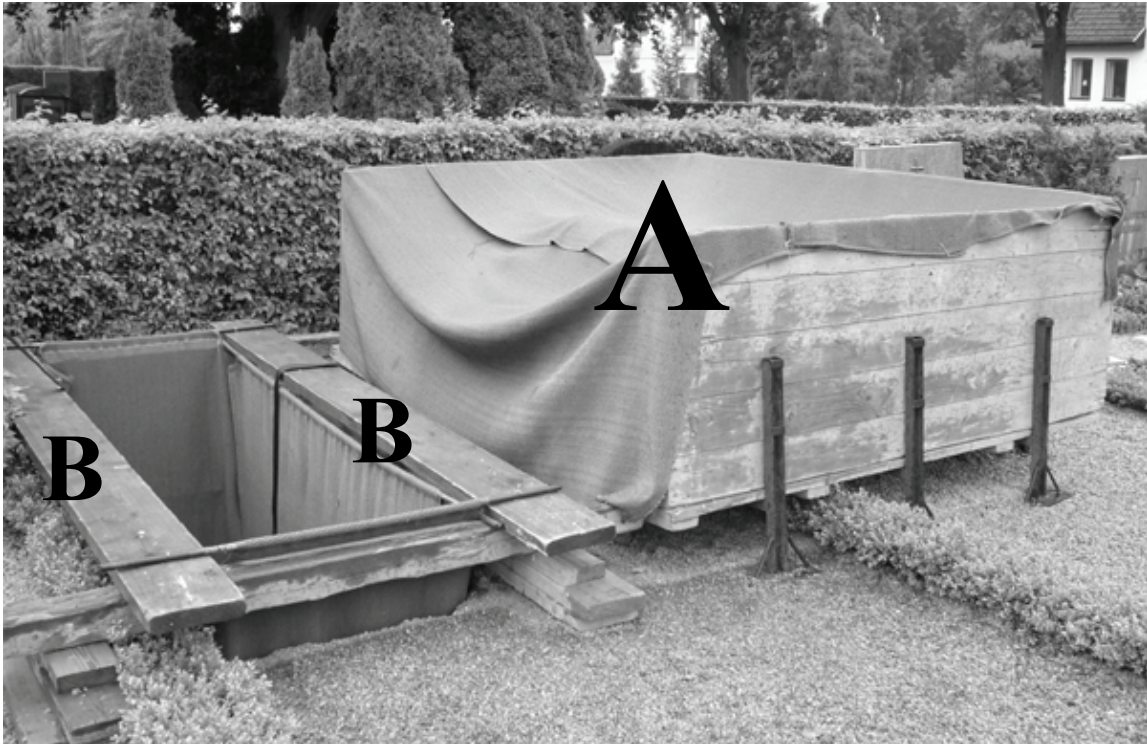
ILLUSTRATION 4

Instruktion - När grav skall höljjas



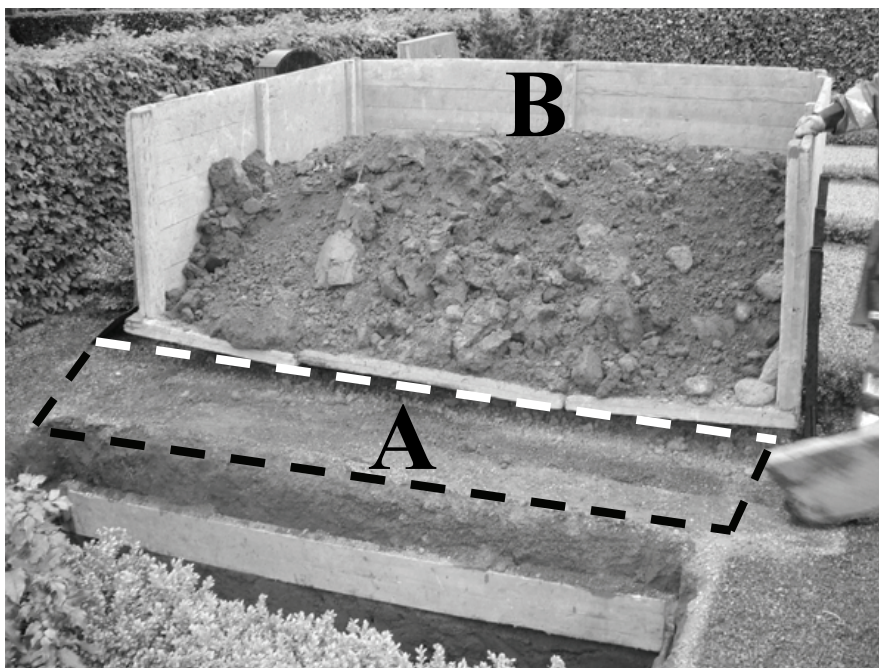
- Det nedre paret (VI) sidoplank tas bort
- Det andra paret (V) sidoplank tas bort när jordmassa fyllts i graven och är 5 cm under dessa sidoplankor.
- De översta sidoplanken (IV) tas bort när jordmassa fyllts i graven och är 5 cm under dessa sidoplankor.
- **Samtliga stämper och plank skall tas upp med en för ändamålet angiven krok.**
- **Det är förbjudet att fylla på jordmassan när personal är nere i graven för att spänna loss stämpana.**
- **Det är förbjudet, utom i yttersta nödsituation, att använda stämpana som stege**

BILD 1



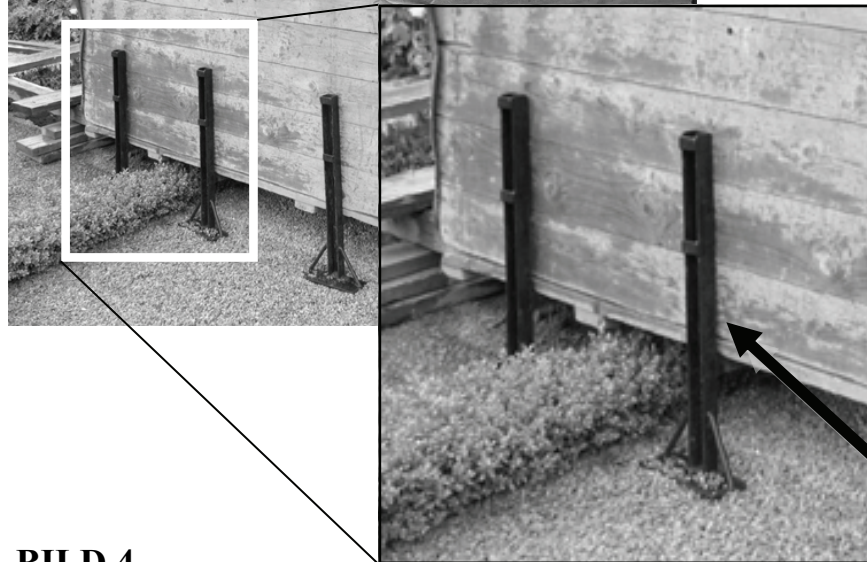
A - Flaget **B - Plank för bärare att stå på**
Fotot är taget när graven är färdig för begravningsgudstjänst

BILD 2



**A - Plats för
Slisken, som är
ett slags tråg.**
**B - Jordmassans
tyngdpunkt**

BILD 3



Flaget höjs med hjälp av **flagstötter** när t.ex. buxbom skall skyddas från flagets tyngd. Flagstöttorna är av egen konstruktion och under flagets mitt finns även där flagstötter som stöttar upp flagets mitt.

Flagstötta

BILD 4



A - Stämper ditsatta vid gravens båda kortsidor

B - Sidoplank ditsatta vid gravens båda långsidor

ANVISNINGAR OCH SÄKERHETSINSTRUKTIONER

Undertecknad arbetar som kyrkvaktmästare i Svedala församling och förstår att det föreligger en viss risk att gräva samt hölja en grav efter en jordbegravning.

Undertecknad har läst och förstått Svedala församlings ”anvisningar och säkerhetsinstruktioner vid grävning av kistgrav” och skall arbeta i enlighet med dessa.

Svedala den _____

Underskrift

Namnförtydligande