

GRAVPLATSFÖRESKRIFTER S:T SIGFRIDS GRIFTEGÅRD

KVARTERET TRANBÄRET

Kvarteret innehåller 609 kist- och urngravplatser, gravplatsnummer 9980–10591. Gravplatserna upplåts antingen som kist- eller urngravplats.

ALLMÄNT

Gravplatsen ingår, förutom gravrabatt, i en sammanhängande gräsyta och får inte begränsas med staket, gravram, häck eller dylikt.

GRAVYTA

Platserna 9980–10391 har en gravyta på 120 x 120 cm och platserna 10392–10591 är 280 x 130 cm.

RABATTYTA

Platserna 9980–10391 har en rabattyta på 50 x 120 cm och platserna 10392–10591 har en rabattyta på 50 x 130.

GRAVVÅRD

Som ett villkor för upplåtelsen får den nye gravrättsinnehavaren förbinda sig att välja gravvårdsmodell bland de befintliga tidstypiska vårdarna. Stående vård får kompletteras med liggande av samma material och av typ som passar in i miljön.

Typ 1; 9980–10391

Typ 2; 10392–10402, 10418–10449, 10476–10489, 10529–10542, 10553–10565, 10576–10582 och 10589–10591;

Typ 3; 10403–10417, 10521–10528, 10543–10552, 10566–10575 och 10583–10588

Typ 4; 10450–10461, 10462–10475 och 10490–10520

BLOMLIST

Blomlisten skall ligga i rabatten. Den skall vara i beständigt material som är väl förankrad. Sågad sten eller cortenstål är att föredra. Eventuella kostnader för borttagning/montering av blomlist vid gravsättning debiteras gravrättsinnehavaren.

Tjocklek 4–8 cm
Max höjd 10 cm

MONTERING OCH PLACERING

Montering ska utföras enligt Centrala Gravvårdskommitténs "Monteringsanvisningar för gravvårdar" samt "Reglemente för begravningsväsendet i Borås pastorat". Innan montering av gravsten ska en gravvårdsansökan skickas in och godkännas.

Stående vård placeras med bakkanten i gravplatsens bakre begränsningslinje och på mitten av gravplatsens bredd. Liggande vård placeras i rabattytan och om den har ett större djup än rabattytan placeras gravvården delvis i rabattytan och delvis i gräsytan framför rabatten. Gravvården ska kunna monteras ned/flyttas vid ny gravsättning. Kostnader för borttagning och återmontering av gravvård vid gravsättning debiteras gravrättsinnehavaren.

RITNINGAR

Typ 1; God råyta eller grovt ojämnt blästrad. Inskription 10 mm inhuggen utan målning eller upphöjd reliefhuggen, gradad.

Liggande sågade stenar

Max djup 60 cm

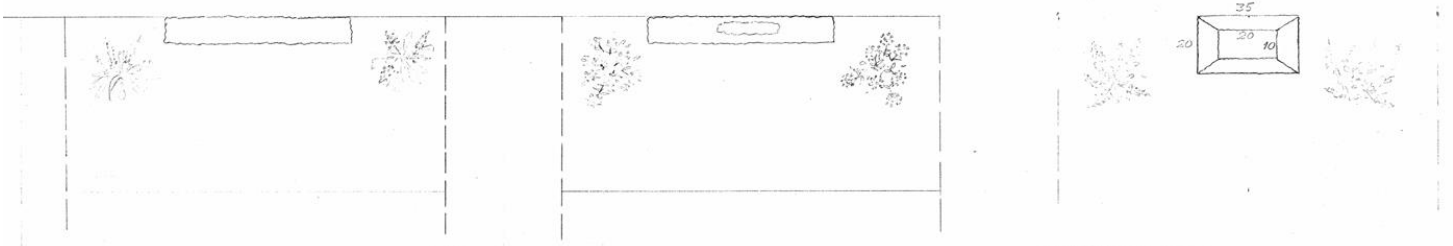
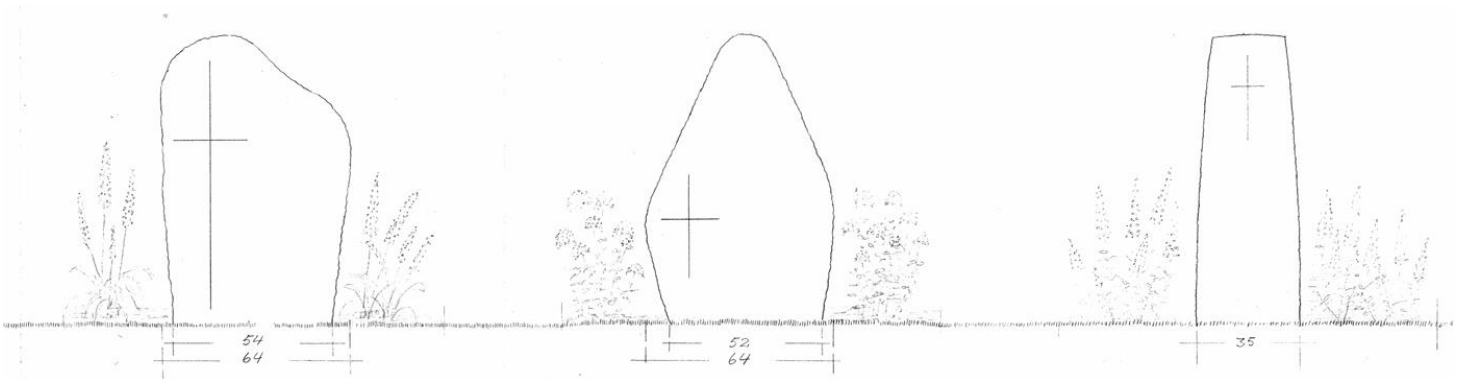
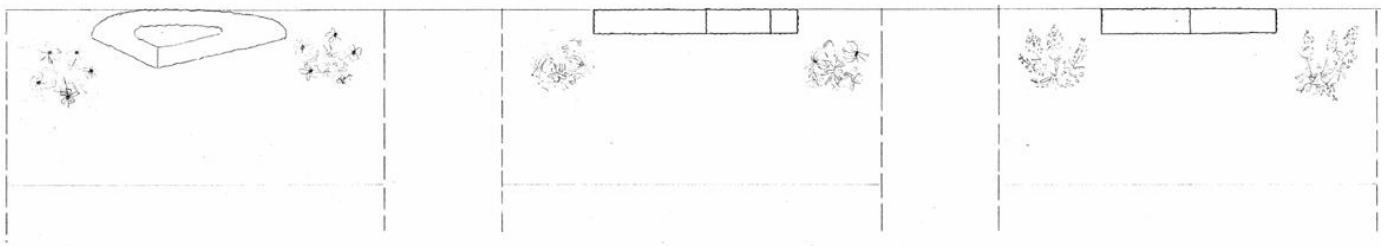
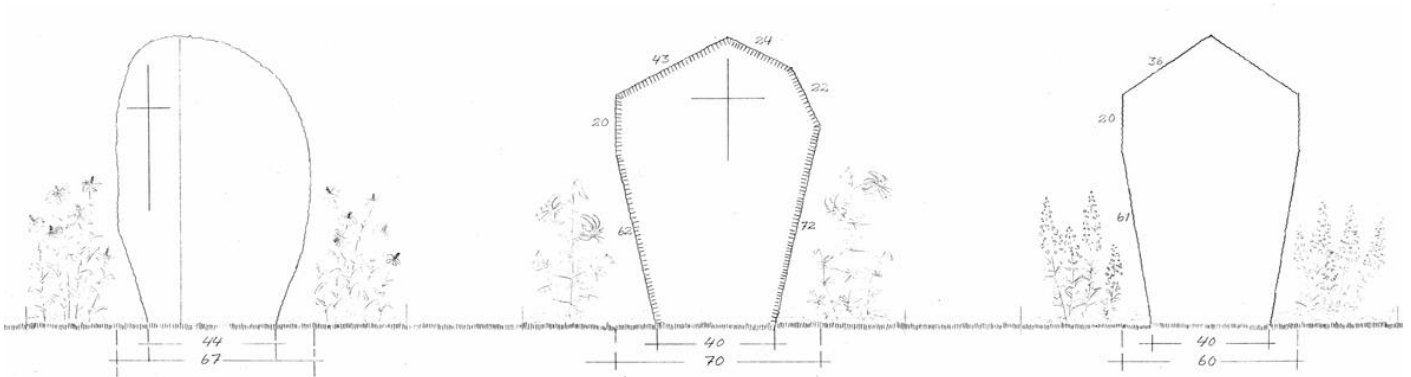
Max bredd 90 cm

Stående stenar (rekommenderas ej)

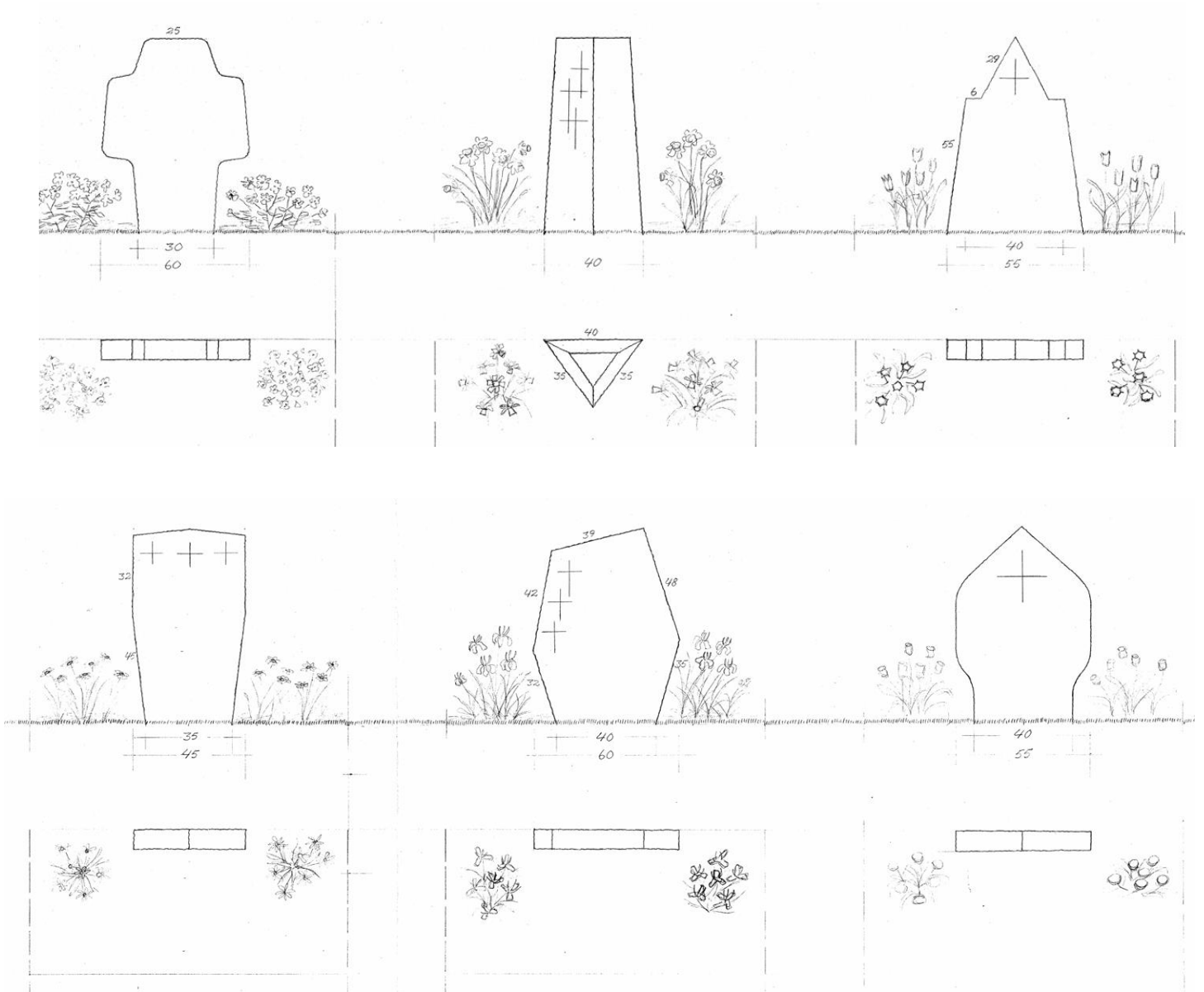
Max höjd 75 cm

Max bredd 70 cm

Typ 2; God råyta eller grovt ojämnt blästrad. Inskription 5 mm inhuggen utan målning eller upphöjd reliefhuggen, gradad. Höjd 100 cm och bredd 35–70 cm.



Typ 3; God råyta eller grovt ojämnt blästrad. Inskription 5 mm inhuggen utan målning eller upphöjd reliefhuggen, gradad. Höjd 80 cm och bredd 40 - 60 cm.



Typ 4; God råyta eller grovt ojämnt blästrad. Inskription 5 mm inhuggen utan målning eller upphöjd reliefhuggen, gradad. Liggande sågade stenar, max djup 70 cm och max bredd 90 cm. Natursten, max djup 60 cm och max bredd 60 cm.

