

Länstyrelsens beskrivning av området

Rudskoga socken torde ha uppstått omkring 1340. Några år dessförinnan skänkte en fru Helena Pedersdotter "Rudhaskogen" till Riseberga kloster.

Socknen var då mindre till storlek än idag, sin nuvarande storlek torde socknen först fått på 1770-talet.

Rudskoga består av småbruten odlingsbygd norr om sjön Skagern, omgiven av skogsmark, i Värmlands läns sydöstra hörn. Området kring Labacka by och Rudskoga kyrka är gammal jordbruksbygd som hyser gårdar med lång agrar tradition. En av de äldsta kända boplatserna i länet ligger längst söderut på Labackanäset.

När den första kyrkan byggdes, troligen under senmedeltiden, fanns här vid sjön Skagerns norra strand flera gårdar. Näringslivet baserades i första hand på kreatursskötsel men åkerbruk och kompletterande fiske ingick också i försörjningsmönstret. Med befolkningsökning förtätades bebyggelsen successivt och samlades i byar. En av de idag mest välbevarade med bibehållen karaktär av oskiftad by är Labacka med 1700- och 1800-talsbebyggelsen belägen på ömse sidor om en slingrande grusväg. I det omgivande småskaliga odlingslandskapet framträder tidigare generationers odlingsmöda i odlingsrösen och öppna tegskiljande diken. Öster om byn ligger bl a kyrka och prästgård. Området kring Labacka-Rudskoga kyrka har i århundraden utgjort socknens religiösa och administrativa centrum. Kyrkbyn kallas Grunnebacka.

Dagens Rudskoga är en aktiv bygd med bra företagsamhet och livligt föreningsliv. I trakten finns lanthandel, kvarn, såg, perennodlingar, jordgubbsodlingar, lantbruk osv. Vid Gottbol finns en fin badstrand. Sjön Skagern erbjuder fint fiskevatten för den som gillar att fiska.



Svenska kyrkan

Pastorsexpedition, Box 106,
681 23 Kristinehamn

Besöksadress: Nya Kyrkogatan 3,
681 31 Kristinehamn
Expeditionstid vard. kl. 10-12, 13-14.30

Tel. 0550-879 00, fax: 0550-879 11
E-post: kristinehamn@svenskakyrkan.se

Välkommen till Rudskoga kyrka!



Av råsten är den byggd...

På en sockenstämma 1758 föreslog Carl Lindroth (på V.Säby) att församlingen skulle bygga en ny kyrka, eftersom den gamla var "bofällig". 1774 påbörjades bygget och den nya kyrkan kunde invigas 1777.

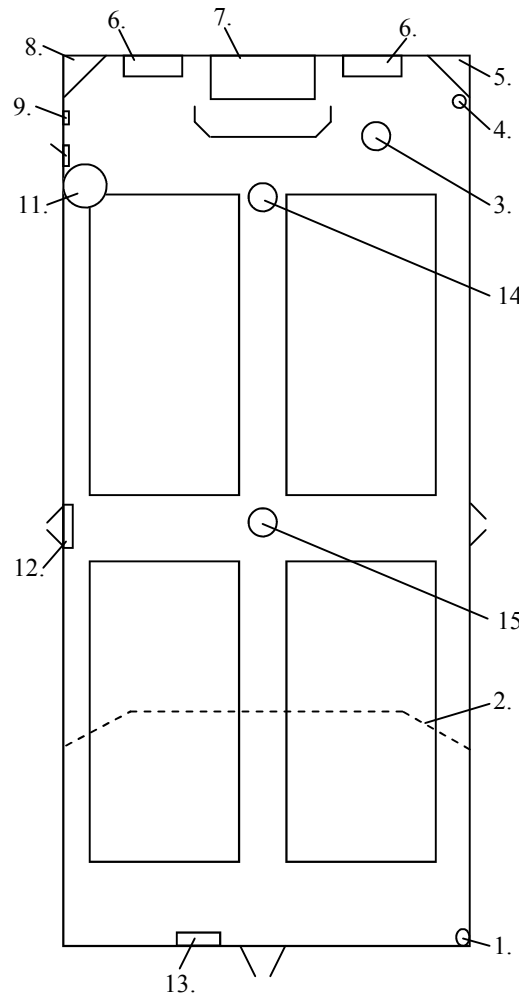
Den äldre kyrkan låg söder om den nuvarande.

1861 beslöt sockenstämman att inkräva hundskatt för varje hundskatt. 5 riksdaler/hund. Av denna inkomst bildade man en orgelfond, och en ny orgel beställdes 1867 och blev klar 1869 till en kostnad av 3500 riksdaler.

Övre tornrummet var förr sockenmagasin. Där förvaras numera en straffstock som var till för dem som försummat husförhören!



Stigport från 1777.



Inventarier:

1. Ljusstavar sk "blosstänger", användes förr i katolska processioner.
2. Porträtt på läktarfasaden 1780.
3. Dopfunt 1960.
4. Rökelsekar, medeltiden.
5. Helgonskåp 1400-talets slut.
6. Brudbänkar 1700-talets mitt.
7. Altaruppsats 1707, målades 1709. Tillhörde den gamla kyrkan.
8. Värmlands äldsta madonna ca 1175.
9. Porträtt av prosten Samuel Götrik Svartengren verksam i kyrkan 1904-1925, tavlan är från 1928.
10. Porträtt av Martin Luther 1700-talet, målade i Tyskland.
11. Predikstol år 1691.
12. Krucifix 1400-talets andra hälft.
13. Porträtt av kyrkoherde Johannes Laurentius Bacchellius som verkade i gamla kyrkan åren 1671-1689.
14. Ljuskrone 1736.
15. Ljuskrone 1935.